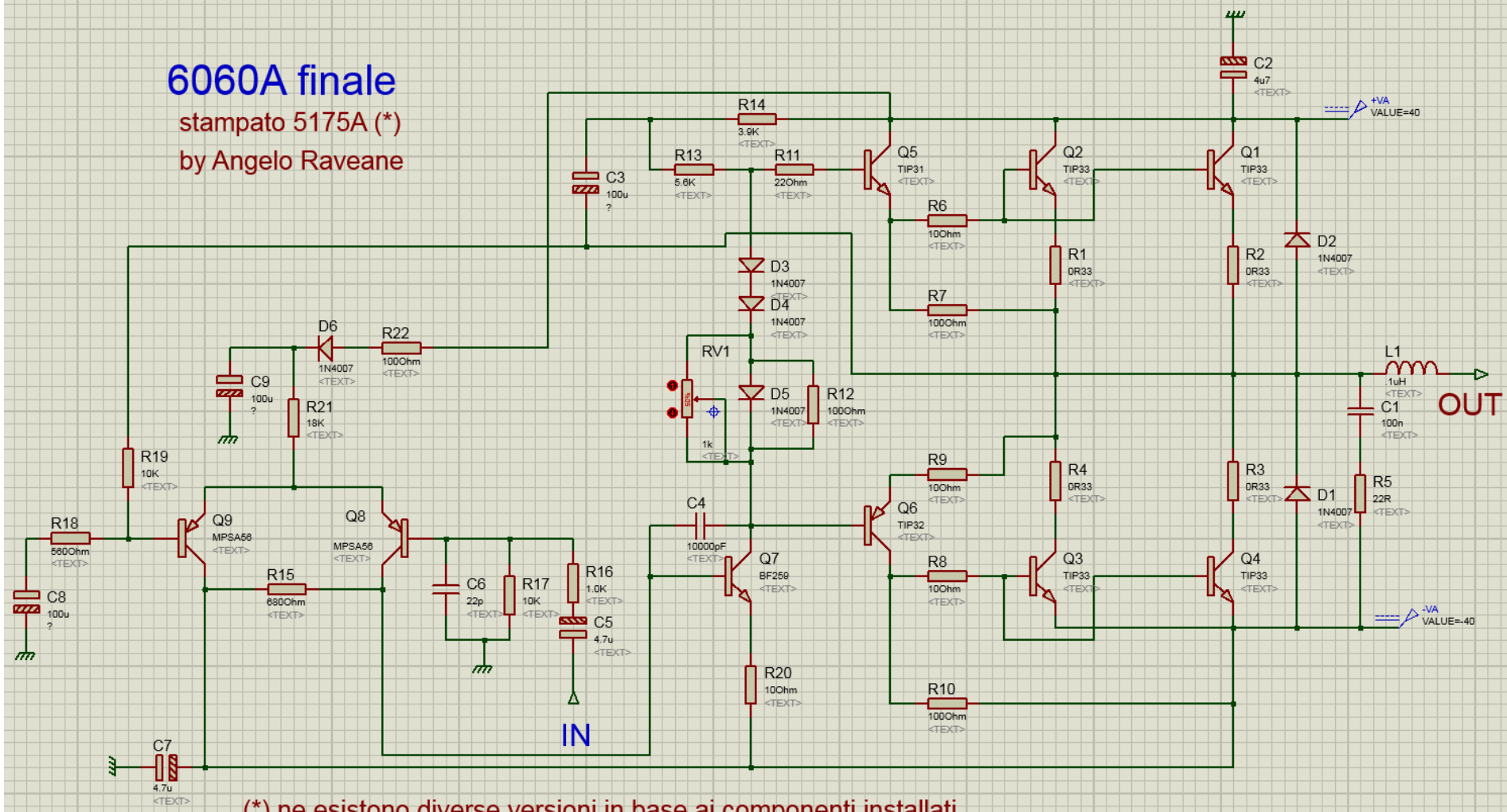


**6060A finale**  
stampato 5175A (\*)  
by Angelo Raveane



(\*) ne esistono diverse versioni in base ai componenti installati.

NOTE: I TRANSISTOR TIP SONO TUTTI VERSIONE C, PER IL BF va bene il 257, PER GLI 1N4007 VANNO BENE GLI 1N4004, I CONDENSATOTI DA 100? microF non si legge il valore.

HIRTEL 5175 A

C1

REF

E3

TIP31C  
7704

5W.39Ω ± 10%  
ROCKWOOD

5W.39Ω ± 10%  
ROCKWOOD

5W.39Ω ± 10%  
ROCKWOOD

5W.39Ω ± 10%  
ROCKWOOD

TIP31C  
7704

B1

REF  
+  
-1  
-2  
-3  
-4  
-5  
-6  
-7  
-8  
-9  
-10

[C4] [C5]

[R15] [R16]

13 BYB

.1 K 160

